

PADLÓ LERAKÁSI ÚTMUTATÓ

ARBITON AMARON HERRINGBONE KLIKK

FIGYELEM!

A színbeli eltérések kiküszöbölése érdekében egy adott beruházás során ajánlott a telepítéshez egyetlen gyártási tétel paneljeit használni. A telepítés előtt feltétlenül szükséges ellenőrizni a gyártási tételt, amelynek száma megtalálható az egyes csomagolásokon.

FIGYELEM!

A lerakás előtt a paneleket gondosan ellenőrizni kell, anyaghibákat, főként a dekorfelületen megtalálható esetleges hibákat, sérüléseket, úgy, mint a színeltéréseket vagy felületi fény hibáit, esetleg a záruk mechanikus sérüléseit.

A fa szerkezetek, a fagyűrűk és csomók változatossága és gyakorisága, a fehérített fakarikák vagy repedések jelenléte a tervezés eleme, és nem képez termékhibát. A panelek telepítésével a termék külső tulajdonságait elfogadottnak tekintjük, és semmilyen sérülés és/vagy színeltérés, valamint a fent felsorolt formatervezési elemek nem képezhetik az alapját a termékkel kapcsolatos későbbi panaszoknak.

Javasoljuk, hogy a paneleket lefektetésük előtt a kivitel és a színárnyalat szerint válogassák szét, majd a paneleket felváltva fektessék le annak érdekében, hogy a helyiség területén egységes képet adjon a panelek változatossága. A paneleket mindig a fő fényforrásra merőlegesen kell fektetni a lehető legjobb vizuális hatás eléréseért.

A nyitott csomagolást azonnal fel kell használni (lásd-> ELŐKÉSZÍTÉS, 8. sz. Szakasz)



STRONG & SILENT
CLICK FLOOR

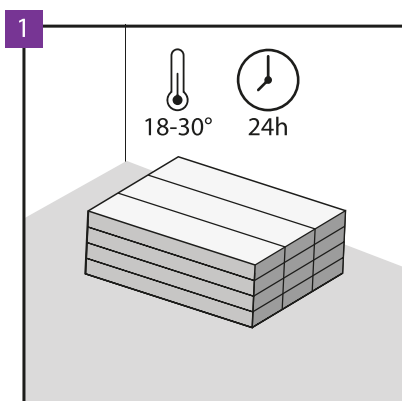


AMARON KOLLEKCIÓ

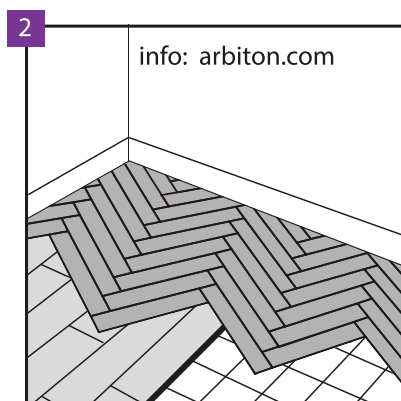


ELŐKÉSZÍTÉS:

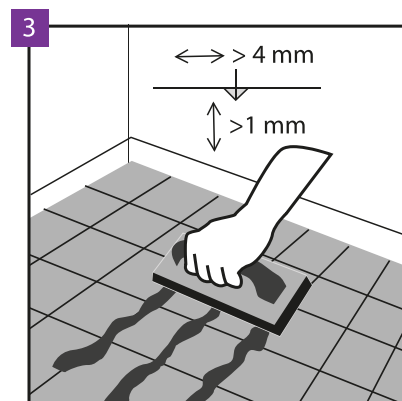
18-30°C 40-65%



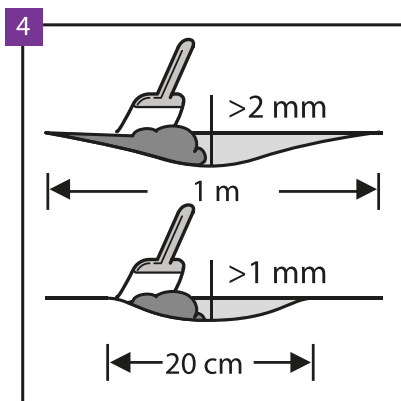
Javasoljuk, hogy kiemelt figyelemmel, fekvő pozícióban szállítsa és tárolja a paneleket. Ne tárolja függőleges helyzetben a dobozokat, ne tárolja poros vagy nedves környezetben, és ne tegye ki őket extrém hőmérsékleteknek. A lerakás előtt 24 órán keresztül szükséges hagyni a paneleket 18-30 °C fok között akklimatizálódni abban a helyiségben, ahová lerakjuk őket. Amennyiben a termék tárolás vagy szállítás közben 5°C alatti hőmérsékletre kerül, szükséges az akklimatizálási időt 48 órára növelni.



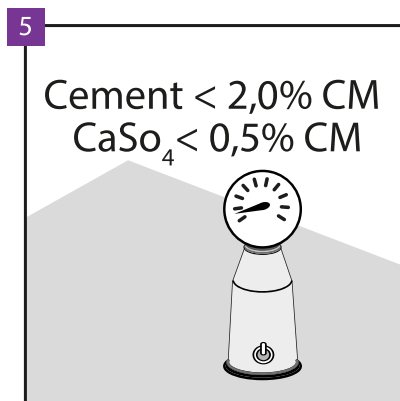
Az aljzat típusa, minősége és előkészítése, különös tekintettel az egyenetlenségekre, döntő hatással van a végső kinézetre. A panelek lerakhatóak betonra, anhidrit padlókra, önterülő anyagra, fugázókra, kerámia csempére, ragasztott parkettára, ragasztott PVC padlóburkolatokra és linóleumra, valamint az OSB táblákból készült padlóra, ha azok nem meghajlottak és 10% alatti nedvességtartalmuk. A telepítés úszó padlón, mint pl rétegelt deszka és laminált padlók megengedett, feltéve, hogy a felület alatt CS = 200 kPa, és SD > 75m értékeknek megfelelő párazáró fólia lett elhelyezve. A paneleket ne helyezze közvetlenül szőnyegekre és egyéb puha padlóra. A telepítés előtt a felületet akusztikus kiegyenlítő alátéttel kell ellátni, melyet a garanciavállaló ajánl. Az alátét kihagyása/ rossz elhelyezése, vagy a helytelen alátét elhelyezése a garancia elvesztését eredményezi, és nagyban megnöveli a panelek sérülésveszélyét.



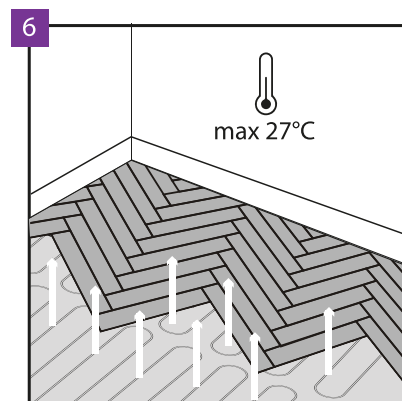
Amennyiben kerámia burkolatra helyezi a paneleket, szükséges a 4 mm-nél szélesebb és 1 mm-nél mélyebb rések feltöltése (mint fugák) ellenálló anyaggal, mint például a csemperagasztó, vagy műgyanta habarcs. Az 5 mm-nél nem szélesebb és 1 mm-nél nem mélyebb fugájú járólapra kiegyenlítés nélkül is lerakható a panel, amennyiben alá Multiprotec Hardlay vagy Vinclis Solid kerül, mint alátét.



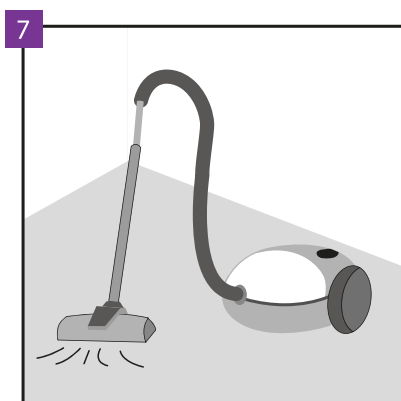
Győződjön meg róla, hogy az aljzat teljesen sík. Az 1 mm-t meghaladó, 20 cm-nél hosszabb vagy 2 mm-t meghaladó magasságú, 1 m-nél hosszabb aljzat rendellenességeket ki kell egyenlíteni. Ellenőrizze, hogy szükséges-e az alapozó vagy tömítőanyag használata. Az aljzat tökéletes előkészítéséhez a habarcsot vagy az önterülő vegyületet a teljes felületen el kell osztani.



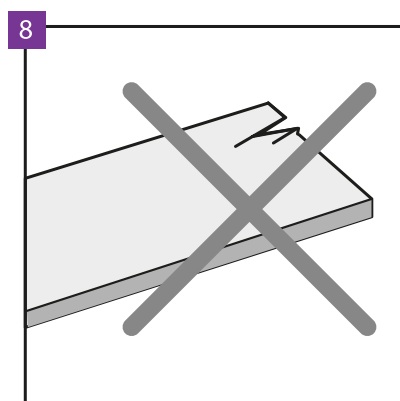
A cementhabarcs esetében az aljzat nedvességtartalma nem haladhatja meg a 2,0%-ot, az anhidrithabarcs esetében pedig 0,5%-nál alacsonyabbnak kell lennie. A padlófűtésnél történő telepítés esetén a fent említett értékeknek 1,5% -nak és 0,3%-nak kell lenniük.



A padlóburkolatok padlófűtés esetén is felhordhatók az aljzatra, feltéve, hogy a padló alap felületének maximális hőmérséklete 27 ° C. A padlófűtést a telepítés előtt egy nappal le kell kapcsolni, és a panelek elhelyezése után várjon egy másik napot, majd fokozatosan kapcsolja be a padlófűtést (napi 5 ° C-os hőm. emeléssel). Vizes és elektromos padlófűtésre is lerakható (aljzatba süllyesztett), melyek garantálják a fent megadott hőmérséklet paramétereket. Közvetlenül elektromos fűtőfóliára nem ajánljuk a padló lerakását.



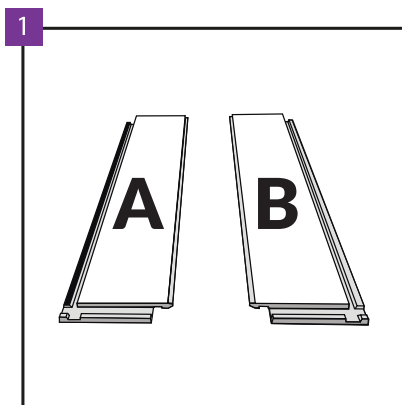
Győződjön meg róla, hogy az aljzat száraz, lapos, stabil, zsírmentes és vegyi anyagoktól mentes. A kiálló szabálytalanságokat fel kell kaparni és el kell távolítani. A telepítés előtt a talajt át kell söpörni és óvatosan porszívózni a szennyeződések eltávolítása érdekében. Szükséges a hordozó súlyos tökéletlenségeinek és nagy repedéseknek a javítása.



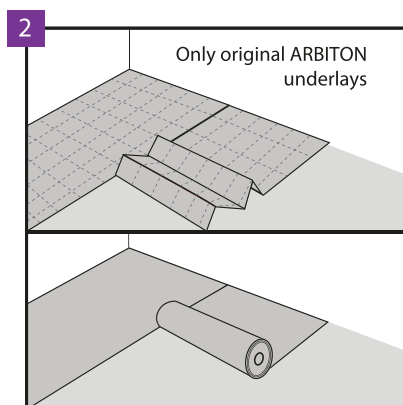
A telepítés előtt és alatt az összes panelt az optimális megvilágítási körülmények között kezelje. Ne használjon fel hibás paneleket.

PADLÓ PANELEK LEFEKTETÉSE

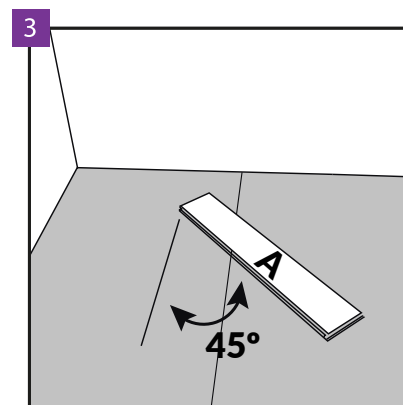
🌡️ 18-30°C 💧 40-65%



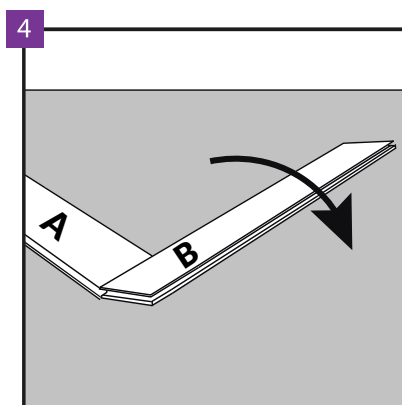
Minden csomagban két féle, A és B jelű paneleket talál. Az egyes paneleket a könnyebb azonosítás végett jelöltük A és B betűkkel az aljukon. Installálás előtt szükséges az A és B panelek szétválogatása. A lerakás alatt nagyon fontos, hogy az A és B paneleket megfelelő sorrendben helyezze le, a megfelelő sor megfelelő helyére. Lásd: panelek lefektetése - 7, 9 és 10. pont.



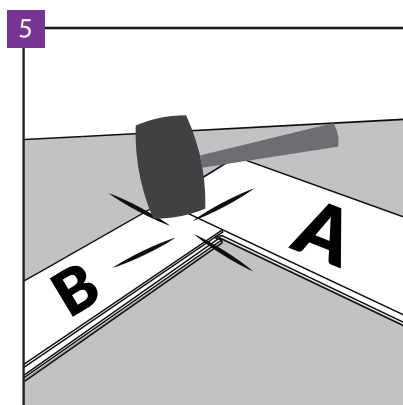
Bizonyosodjon meg róla, hogy a felület megfelelően előkészített. Majd fektessen le a Arbiton vagy Ewifoam alátétet, melyet kifejezetten vinyl padlókhöz terveztünk. A szomszédos alátétszalagoknak szorosan illeszkedniük kell egymáshoz, és csatlakozniuk kell átfedéssel vagy Arbiton AluTape segítségével, anélkül, hogy felesleges üres helyet hagynánk.



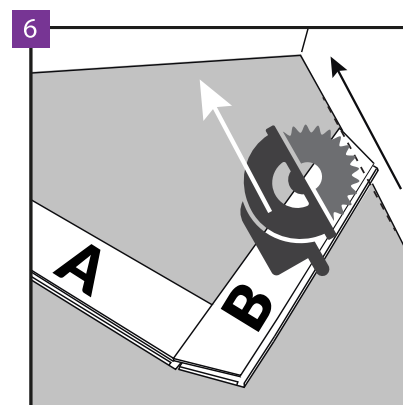
Balról jobbra, A panel használatával kezdje a lerakást, melyet 45 fokkal el kell fordítani. A szélső paneleket vágjuk le 45 fokban, hogy passzoljanak a falhoz. FONTOS! Tartsa meg a falaktól a szükséges hézagot (15-ös ábra).



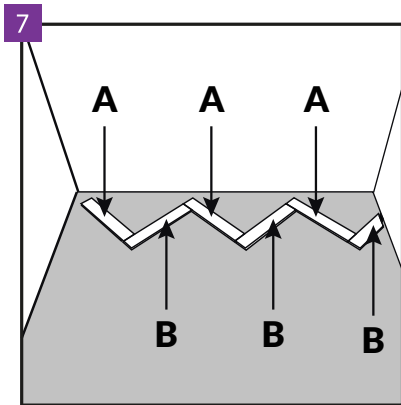
Akassza össze az ábrán látható mozgással a B panelt a lerakott A panellel.



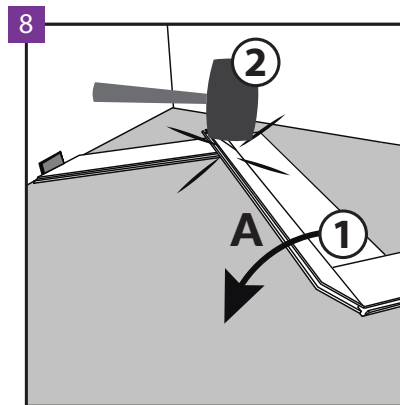
Helyezzen le egy másik A panelt a B-hez illetve, és egy gumírozott kalapáccsal óvatosan üsse össze. Figyelem! Minden panel csak egy zárat tartalmaz, amit össze lehet így ütni. A többi zárat bemozgatással fogjuk tudni összeilleszteni (lásd 4-es ábra). Figyelem! Kérjük gondosan illessze össze a zárat, mielőtt összeüti őket. (A gondatlan összeillesztés vagy túl nagy erőhatás sérülést okozhat, melyet egy esetleges reklamáció során a lerakási hibából adódóan nem fogunk tudni figyelembe venni)



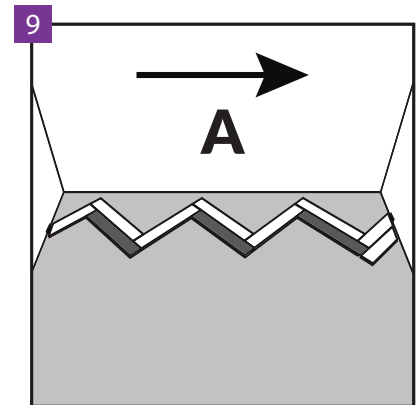
Ugyanehhez a sorhoz csatlakoztassuk a következő B panelt. (lásd lerakás - 4-es ábra). Vágja le a megfelelő méretűre a panelt, a kellő dilatációt hagyva vagy hézagolót használva (lásd 15-ös ábra).



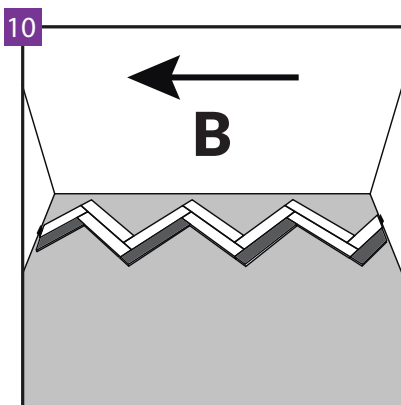
Az első sornak váltakozó panelekből kell állnia, aminek pontosan úgy kell egymáshoz illeszkednie, mint ahogy a fenti ábrán látjuk.



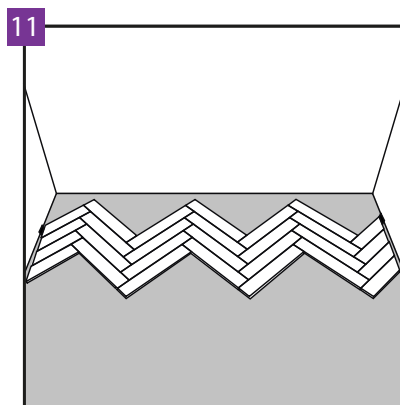
A második sort szintén A panellel kell kezdenünk. Kérjük, a lerakás teljes ideje alatt tartsa be a szabályokat, mi szerint amikor B panelt rögzít A-hoz, a hosszú oldalt összeütjük, a rövidet mindig beforgatjuk egymásba.



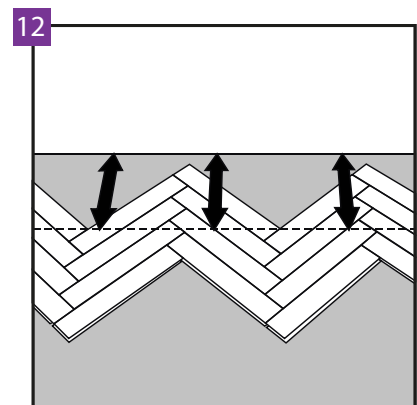
Minden sornál nagyon fontos, hogy az A panelek mindig ugyanúgy, jobbra nézve legyenek lefektetve.



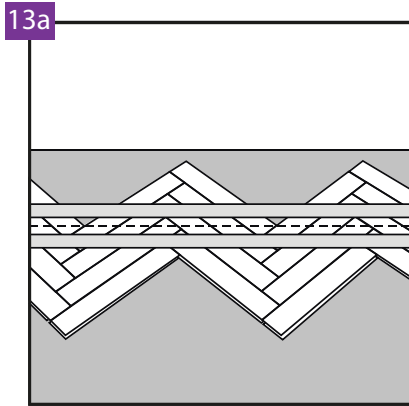
Az is kiemelten fontos, hogy a B panelek minden sorban ugyanarra, az A panelekkel ellenkező irányba nézzenek, balra.



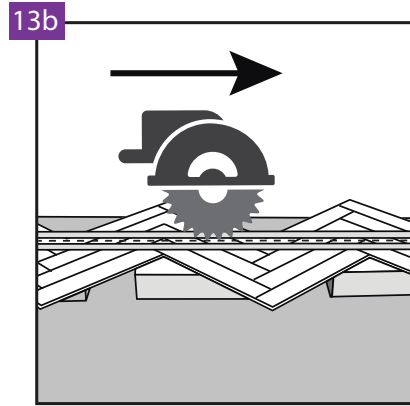
Minden sort a 9-es és 10-es ábrának megfelelően kell lerakni.



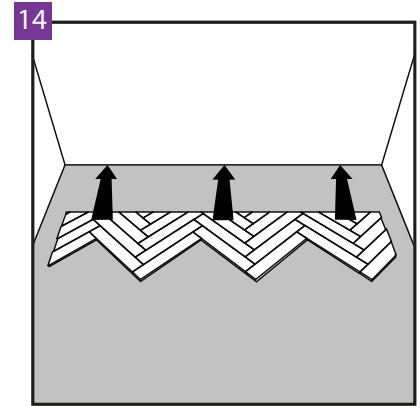
Amint 4 teljes sorral elkészül, jelöljön ki egy vonalat, amely mentén a padlót elvágja, így azt a falhoz tudja tolni.



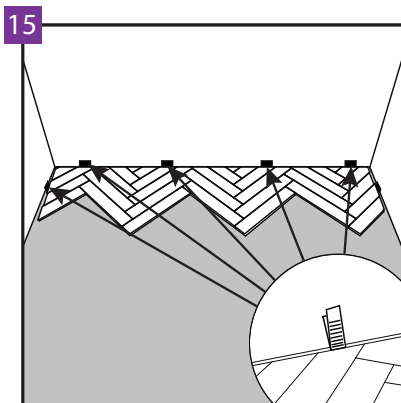
Javasoljuk, hogy a padlót vezetett fűrészszel vagy körfűrészszel vágja el.



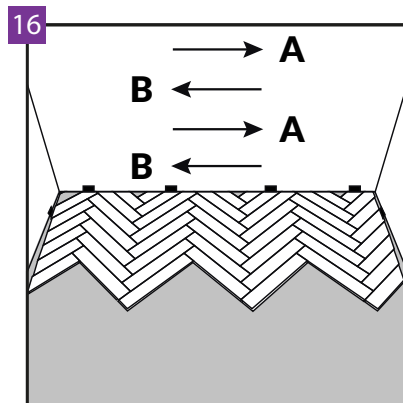
Vágás előtt javasoljuk, hogy emelje meg a kész padlóreszt, tegye támasztékokra, hogy vágás során az alátét ne sérüljön. A magasságot a fűrész használatakor javasoltak szerint határozzuk meg.



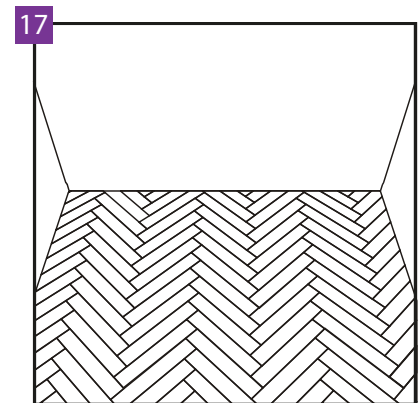
A levágott padló részt a hézagolót/dilatációt észben tartva toljuk a fal mellé.



5 mm-es hézagot hagyjon a padló minden oldalán, engedve annak a tágulást. A maximális felület, amely további dilatáció nélkül lerakható, 200 m². Ekkora felület felett helyezzen be egy további dilatációt, és a lerakás közben használatakat is növelje 10 mm-re. A padló maximális hossza egy irányban, amely további dilatációs csatlakozások nélkül helyezhető le, 20m. Ezen felül, egy további dilatációs rést alkalmazzon, és minden tágulási rést növeljen 10 mm-re.

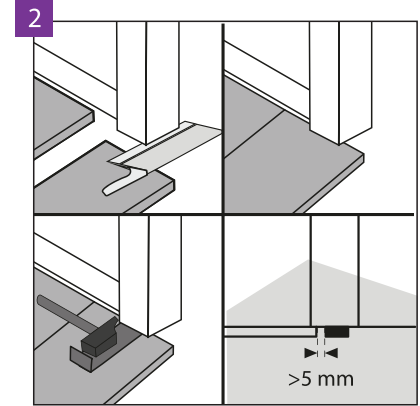
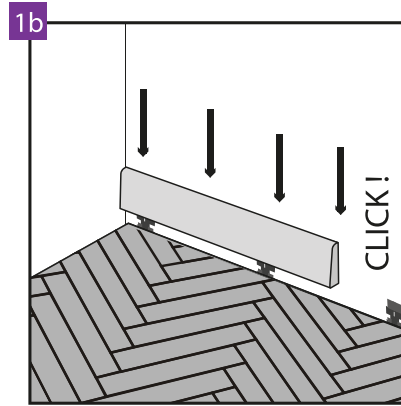
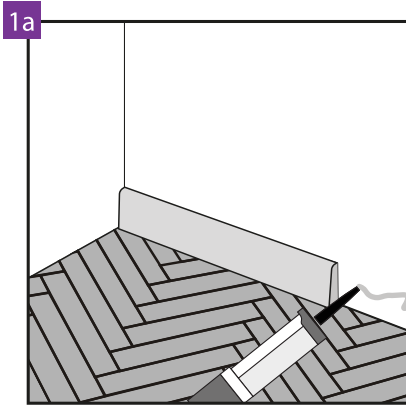


Folytassa a padló lerakását a 7, 9 és 10-es ábrán jelöltek szerint.



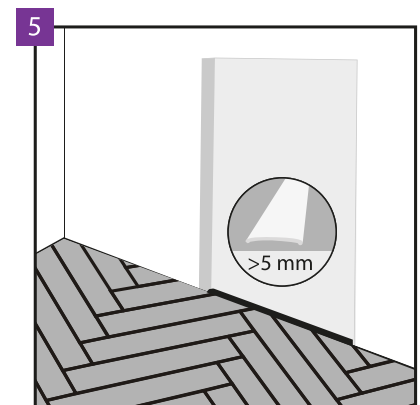
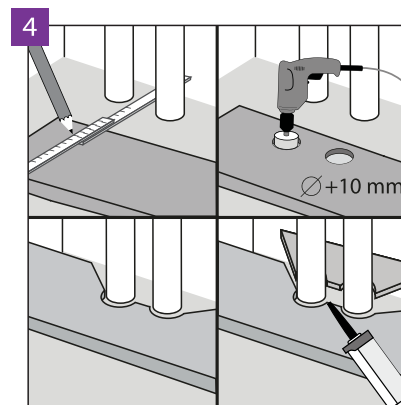
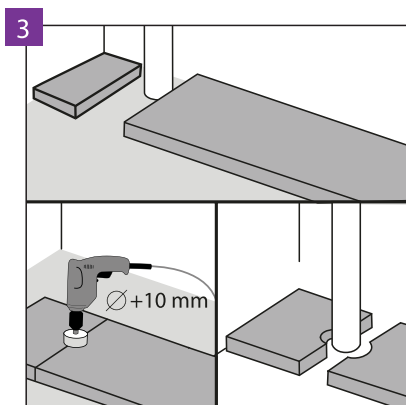
A fent leírt szabályok betartásával folytassa a padló lerakását, amíg a padló el nem készül a helyiségben.

A PADLÓ BEFEJEZÉSE



A falak mentén húzóó dilatációs réseket szegőléccel kell lefedni, majd rögzíteni ragasztóval vagy speciális klipszekkel. Ajánlatos az adott panelhez szánt Arbiton szegőléceket használni, amelyek garantálják a kiváló színegyeztetést és a karcolásnak ellenálló borítást.

Az ajtóknál javasoljuk, hogy az ajtókeretek profilját alá vágjuk be a paneleket, és szabad helyet hagyjunk a lerakott panelnek úgy, hogy ne korlátozza a lehetséges mozgást, tágulást.



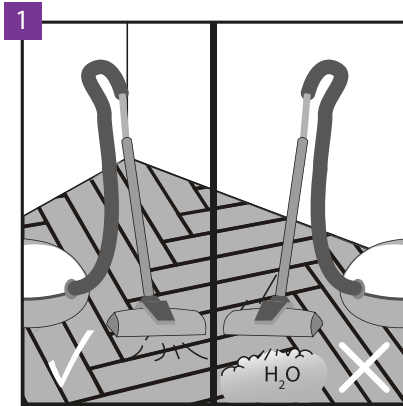
Az aljzatba beágyazott függőleges csöveknél hagyjon szabad helyet a csövek körül. Lyukakat a csöveknél egy fúrókoronggal kell fúrni, amelynek átmérője nagyobb, mint a csőátmérő, 15mm-rel.

Ugyanígy járjon el a nagyobb fűtés rendszerű csövek esetében is. A vágott panelelemeknek a megfelelő ragasztóval kell csatlakozniuk a műanyag elemekhez.

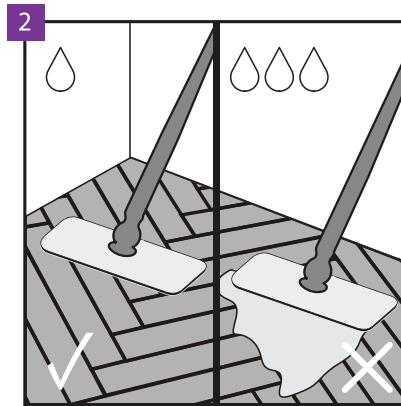
Az 5 mm-es tágulási rést alkalmazzuk az ajtónyílásban a szobák között, ami lehetővé teszi a feszültségek megszüntetését. Ez javasolt a következő esetekben: szabálytalan padló, más burkolatokhoz történő csatlakozás, nehéz bútorok, tárgyak lerakása. Nagyobb terület esetén, 200 m²-nél nagyobb vagy 20 méternél hosszabb felületeken, a tágulási rést 10 mm-re kell növelni.

HASZNÁLAT ÉS KARBANTARTÁS

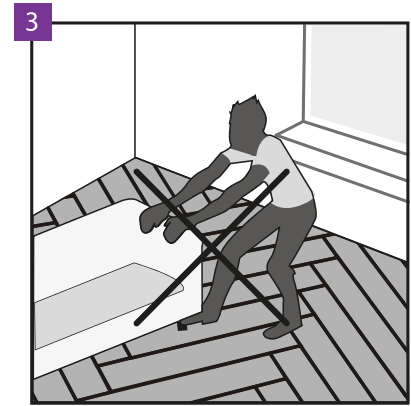
🌡️ 18-30°C 💧 40-65%



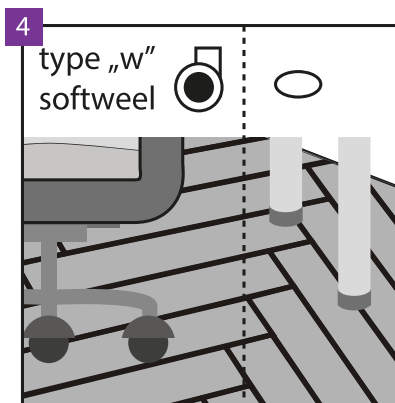
Az Arbiton padlózatot porszívóval lehet tisztítani, azonban tilos a gőz használata.



Az Arbiton padló nedves felmosóval vagy nedves rongykoronggal is tisztítható.



A nehéz tárgyak tologatása a padlón nem megengedett, a sérülések elkerülése végett.



Használjon W-típusú görgőkkel ellátott irodai székeket, és plusz alátéteket a padló védelmére. A bútor lábakat védő párnákkal kell ellátni, amelyek védelmet nyújtanak a padlónak, pl. filcből készületeket.